

Руководство по эксплуатации

СТИРАЛЬНАЯ МАШИНА

CIS

РУССКИЙ

AVXL 109

CIS

Содержание

Установка, 2-3

Распаковка и выравнивание, 2
Подключение к водопроводной и электрической сети, 2-3
Пробный цикл стирки, 3
Технические характеристики, 3

Описание стиральной машины, 4-5

Панель управления, 4
Индикаторы, 5

Запуск машины. Программы, 6

Краткие инструкции: Порядок запуска программы, 6
Таблица программ, 6

Персонализация стирки, 7

Выбор температуры, 7
Выбор скорости отжима, 7
Функции, 7

Моющие средства и белье, 8

Распределитель моющих средств, 8
Подготовка белья, 8
Особенности стирки отдельных изделий, 8
Woolmark Platinum Care (Программа «Золотой кашемир»), 8

Предупреждения и рекомендации, 9

Общие правила безопасности, 9
Утилизация, 9
Экономия и охрана окружающей среды, 9

Обслуживание и уход, 10

Отключение воды и электричества, 10
Уход за стиральной машиной, 10
Уход за распределителем моющих средств, 10
Уход за дверцей машины и барабаном, 10
Чистка насоса, 10
Проверка заливного шланга, 10

Устранение неисправностей, 11

Сервисное обслуживание, 12



ARISTON

CIS

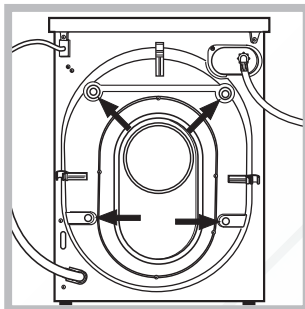
! Сохраните данное руководство. Оно должно быть в комплекте со стиральной машиной в случае продажи, передачи оборудования или при переезде на новую квартиру, чтобы новый владелец оборудования мог ознакомиться с правилами его функционирования и обслуживания.

! Внимательно прочитайте руководство: в нем содержатся важные сведения по установке и безопасной эксплуатации стиральной машины.

Распаковка и выравнивание

Распаковка

1. Распакуйте стиральную машину.
2. Убедитесь, что оборудование не было повреждено во время транспортировки. При обнаружении повреждений – не подключайте машину – свяжитесь с поставщиком немедленно.



3. Удалите четыре транспортировочных винта и резиновые пробки с прокладками, расположенные в задней части стиральной машины (см. рис.).

4. Закройте отверстия прилагающимися пластиковыми заглушками.

5. Закройте прилагающейся заглушкой три отверстия для вилки оборудования (во время его транспортировки), расположенные в задней нижней правой части оборудования

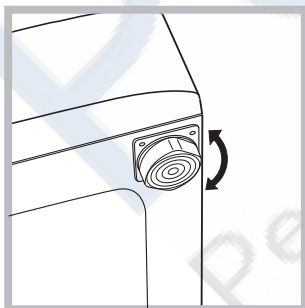
6. Сохраняйте все детали: они Вам понадобятся при последующей транспортировке стиральной машины.

! Не разрешайте детям играть с упаковочными материалами.

Выравнивание

1. Установите стиральную машину на ровном и прочном полу, так чтобы она не касалась стен, мебели и прочих предметов.

2. После установки машины на место отрегулируйте ее устойчивое положение путем вращения передних ножек (см. рис.). Для этого сначала ослабьте контргайку, после завершения регулировки контргайку затяните.



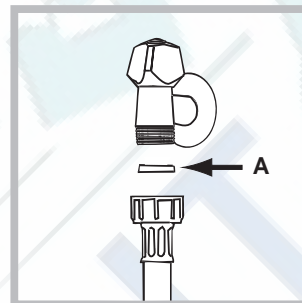
После установки машины на место проверьте по уровню горизонтальность верхней крышки корпуса, отклонение горизонтали должно быть не более 2°.

Правильное выравнивание оборудования поможет избежать шума, вибраций и смещений во время работы машины.

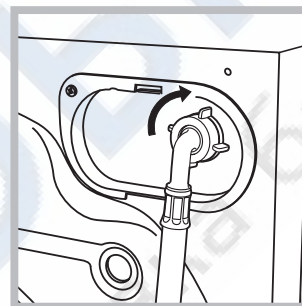
Если стиральная машина стоит на полу, покрытом ковром, убедитесь, что ее основание возвышается над ковром. В противном случае вентиляция будет затруднена или вовсе невозможна.

Подключение к водопроводной и электрической сети

Подсоединение заливного шланга



1. Вставьте прокладку А в конец заливного шланга и наверните его на вывод водопровода холодной воды с резьбовым отверстием 3/4 дюйма (см. рис.). Перед подсоединением откройте водопроводный кран и дайте стечь грязной воде.



2. Подсоедините заливной шланг к стиральной машине, навинтив его на водоприемник, расположенный в задней верхней части справа (см. рис.).

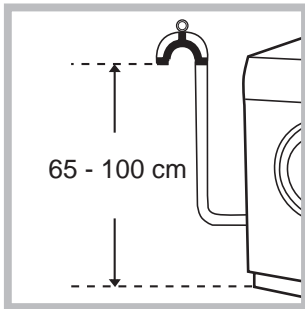
3. Убедитесь, что шланг не перекручен и не пережат.

! Давление воды должно быть в пределах значений, указанных в таблице Технических характеристик (см. с. 3).

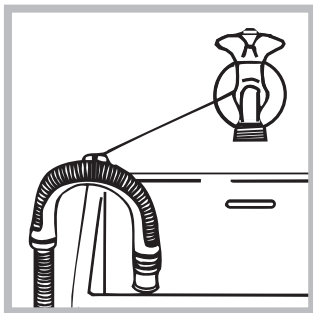
! Если длина водопроводного шланга окажется недостаточной, обратитесь в Авторизованный Сервисный центр.



Подсоединение сливного шланга



Повесьте загнутый конец сливного шланга на край раковины, ванны, или поместите в специальный вывод канализации. Шланг не должен перегибаться. Верхняя точка сливного шланга должна находиться на высоте 65-100 см от пола. Расположение сливного шланга должно обеспечивать разрыв струи при сливе (конец шланга не должен быть опущен в воду).



В случае крепления на край ванной или раковины, шланг вешается с помощью направляющей (входит в комплект поставки), которая крепится к крану (рис.).

! Не рекомендуется применение удлинителей для сливного шланга, при необходимости допускается его наращивание шлангом такого же диаметра и длиной не более 150 см.

Подсоединение к электросети

Внимание! Оборудование обязательно должно быть заземлено!

1. Машина подключается к электрической сети при помощи двухполюсной розетки с заземляющим контактом (розетка не поставляется с машиной). Фазный провод должен быть подключен через автомат защиты сети, рассчитанный на максимальный ток (ток срабатывания) 16 А, и имеющий время срабатывания не более 0,1 с.
2. При наличии вблизи от предполагаемого места установки машины розетки с заземляющим контактом, имеющей трехпроводную подводку кабеля с медными жилами сечением не менее 1,5 кв. мм (или алюминиевыми жилами сечением не менее 2,5 кв. мм), доработка электросети не производится. При отсутствии указанной розетки и проводки следует провести их монтаж.
3. Прокладка заземления отдельным проводом не допускается.
4. Для доработки электрической сети рекомендуется применять провод типа ППВ 3х1,5 380 ГОСТ 6223-79. Допускается применение других марок кабеля, обеспечивающих пожаро- и электробезопасность при эксплуатации машины.

Перед включением машины в сеть убедитесь, что:

- розетка и проводка соответствуют требованиям, изложенным в данном разделе инструкции;
- напряжение и частота тока сети соответствуют данным машины;
- розетка и вилка одного типа;

- розетка заземлена в соответствии с нормами безопасности, описанными в данном разделе инструкции (допускается организация заземления рабочим нулем, при условии, что защитная линия не имеет разрыва и подключена напрямую в обвод каких-либо приборов (например, электрического счетчика).

Если вилка не подходит к розетке, ее следует заменить на новую, соответствующую розетке, или заменить питающий кабель. Замена кабеля должна производиться только квалифицированным персоналом.

Запрещается использование переходников, двойных и более розеток и удлинителей (они создают опасность возгорания). Если Вы считаете их использование необходимым, применяйте один единственный удлинитель, удовлетворяющий требованиям безопасности.

Оборудование, подключенное с нарушением требований безопасности бытовых приборов большой мощности, изложенных в данной инструкции, является потенциально опасным.

Производитель не несет ответственности за ущерб здоровью и собственности, если он вызван несоблюдением указанных норм установки.

Первый цикл стирки

По завершении установки, перед началом эксплуатации необходимо произвести один цикл стирки со стиральным порошком, но без белья, по программе 90°C без предварительной стирки.

| Технические характеристики | |
|---|---|
| Модель | AVXL 109 |
| Размеры | ширина 59,5 см высота 85 см глубина 60 см |
| Загрузка | 1 - 6 кг |
| Электрические параметры | напряжение 220/230 В 50 Гц max мощность 1850 Ватт |
| Гидравлические параметры | max давление 1 Мпа (10 бар) min давление 0,05 Мпа (0,5 бар) объем барабана 52 л |
| Скорость отжима | до 1000 об/мин |
| Контрольные программы согласно нормативу IEC 456 | программа 3; температура 60°C; при загрузке до 6 кг. |
| | Машина соответствует следующим Директивам Европейского Экономического сообщества: - 73/223/ ЕЕС от 19.02.73 (низкого напряжения) и последующие модификации - 89/336 /ЕЕС от 03.05.89 (электромагнитной совместимости) и последующие модификации |

CIS

Установка

Описание

Программы

Моющие средства

Меры безопасности

Обслуживание и уход

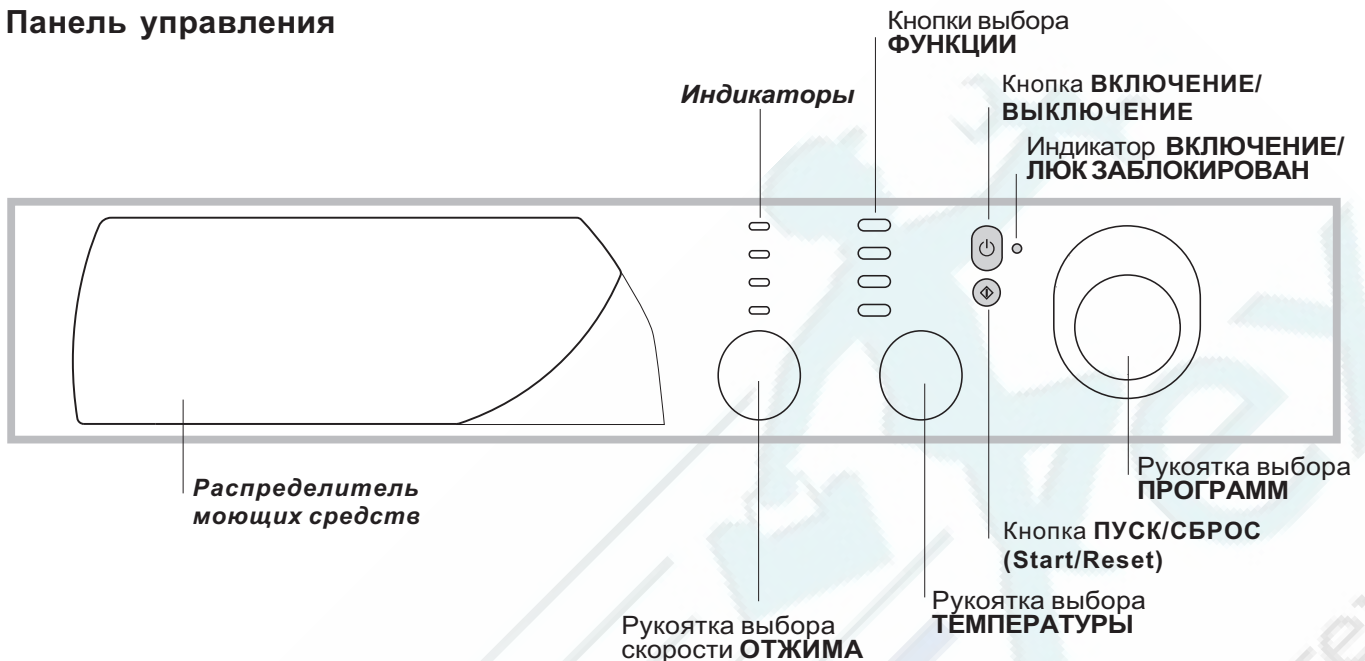
Неисправности

Сервис

Описание стиральной машины

Панель управления

CIS



Распределитель моющих средств для загрузки стирального порошка и смягчителей (см. с. 8).

Индикаторы: служат для контроля за выполнением программы стирки. Если была включена функция Таймер отсрочки, индикаторы показывают время, остающееся до запуска программы (см. стр. 5).

Рукоятка выбора скорости **ОТЖИМА:** служит для выбора скорости отжима или для его исключения (см. стр. 7).

Кнопки выбора **ФУНКЦИИ:** служат для выбора доступных функций. Кнопка выбранной функции останется включенной.

Рукоятка выбора **ТЕМПЕРАТУРЫ:** служит для установки необходимой температуры или для стирки в холодной воде (см. стр. 7).

Кнопка **ВКЛЮЧЕНИЕ/ВЫКЛЮЧЕНИЕ** служит для включения и выключения стиральной машины.

Кнопка **ПУСК/СБРОС** используется для запуска программ или для отмены ошибочного программирования.

Индикатор **ВКЛЮЧЕНИЕ/ЛЮК ЗАБЛОКИРОВАН:** показывает, включена ли стиральная машина и можно ли открыть люк (см. стр. 5).

Рукоятка выбора **ПРОГРАММ** служит для выбора программ. Рукоятка может быть утоплена в панель управления: для ее использования слегка нажмите на нее в центре — рукоятка выдвинется наружу.

В процессе выполнения программы рукоятка остается неподвижной.



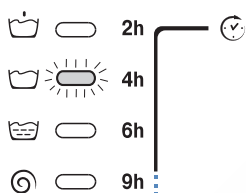
Индикаторы

Индикаторы сообщают пользователю важные сведения.

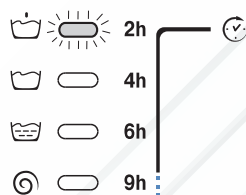
Значение индикаторов:

Отложенный старт:

Если была включена функция Delay Timer (Таймер задержки) (смотри стр. 7), после запуска программы замигает светодиод, соответствующий выбранной задержке:



По мере отсчета времени будет показываться остающееся время вместе с миганием соответствующего индикатора:



По прошествии заданной задержки мигающий светодиод погаснет, и запустится выбранная программа.

☹️ Индикатор ВКЛЮЧЕНИЕ/ЛЮК ЗАБЛОКИРОВАН:

Горящий индикатор означает, что люк заблокирован во избежание его случайного открывания. Во избежание его повреждения необходимо дождаться, когда индикатор начнет мигать, перед тем как открыть люк.

! Частое мигание индикатора ВКЛЮЧЕНИЕ/БЛОКИРОВКА ЛЮКА вместе с любой другим индикатором означает неисправность. Обратитесь в Авторизованный Сервисный Центр (см. гарантийные документы).

Текущая фаза цикла:

В процессе цикла стирки индикаторы будут загораться один за другим, показывая фазу выполнения программы:

- Предварительная стирка
- Стирка
- Полоскание
- Отжим

Примечание: в процессе слива загорится индикатор, соответствующий циклу Отжима.

Кнопки выбора функции

КНОПКИ ВЫБОРА ФУНКЦИИ также являются индикаторами.

При выборе функции загорается соответствующая кнопка.

Если выбранная функция является несовместимой с заданной программой, кнопка будет мигать, и такая функция не будет активирована.


Если будет выбрана функция, несовместимая с другой, ранее выбранной функцией, останется включенной только последняя выбранная функция.

| |
|---------------------|
| CIS |
| Установка |
| Описание |
| Программы |
| Моющие средства |
| Меры безопасности |
| Обслуживание и уход |
| Неисправности |
| Сервис |

Запуск машины. Программы

CIS

Краткие инструкции: Порядок запуска программы

1. Включите стиральную машину, нажав на кнопку . Все индикаторы загорятся на несколько секунд, затем погаснут, и индикатор ВКЛЮЧЕНИЕ/ЛЮК ЗАБЛОКИРОВАН начнет мигать.
2. Загрузите белье и закройте дверцу машины.
3. Выбрать при помощи рукоятки выбора ПРОГРАММ нужную программу.
4. Выбрать температуру стирки (см. стр. 7).


5. Выбрать скорость отжима (см. стр. 7).
6. Добавьте в распределитель моющее средство, ополаскиватель, отбеливатель (см. с. 8).
7. Запустите программу, нажав кнопку ПУСК/СБРОС (Start/Reset).
Для отмены запуска держите нажатой кнопку ПУСК/СБРОС (Start/Reset) в течение 2-х секунд.
8. По завершении программы индикатор ВКЛЮЧЕНИЕ/ЛЮК ЗАБЛОКИРОВАН мигает, сигнализируя, что можно открыть люк. Вынуть белье и оставить люк полуоткрытым для сушки барабана. Выключить стиральную машину, нажав кнопку .

Таблица программ

| Ткань и степень загрязнения | Программа | Температура | Моющее средство | | Смягчитель | Длительность цикла, мин | Описание цикла стирки |
|---|---|-------------|-----------------|-----------------|------------|-------------------------|---|
| | | | предв. стирка | основная стирка | | | |
| Хлопок | | | | | | | |
| Сильным загрязнением Очень сильно загрязненное белое белье (простыни, скатерти и т.д.) | 1 | 90°C | • | • | • | 137 | Предварительная стирка, стирка при высокой температуре, полоскание, промежуточный и окончательный отжим |
| Очень сильно загрязненное белое белье (простыни, скатерти и т.д.) | 2 | 90°C | | • | • | 120 | Стирка при высокой температуре, полоскание, промежуточный и окончательный отжим |
| Сильно загрязненное белое и прочно окрашенное цветное белье | 3 | 60°C | | • | • | 105 | Стирка при 60°C, полоскание, промежуточный и окончательный отжим |
| Слабо загрязненное белое и линяющее цветное белье (рубашки, маки и пр.) | 4 | 40°C | | • | • | 72 | Стирка при 40°C, полоскание, промежуточный и окончательный отжим |
| Слабо загрязненное линяющее цветное белье | 5 | 30°C | | • | • | 65 | Стирка при 30°C, полоскание, промежуточный и окончательный отжим |
| Синтетика | | | | | | | |
| Сильно загрязненная, прочно окрашенная цветная (детская одежда и пр.) | 6 | 60°C | | • | • | 77 | Стирка при 60°C, полоскание, остановка с водой или деликатный отжим |
| Сильно загрязненная, прочно окрашенная цветная (любая одежда) | 6 | 40°C | | • | • | 62 | Стирка при 40°C, полоскание, остановка с водой или деликатный отжим |
| Сильно загрязненная, прочно окрашенная цветная (детская одежда и пр.) | 7 | 50°C | | • | • | 73 | Стирка при 50°C, полоскание, остановка с водой или деликатный отжим |
| Слабо загрязненная, деликатная цветная (любая одежда) | 8 | 40°C | | • | • | 58 | Стирка при 40°C, полоскание, остановка с водой или деликатный отжим |
| Слабо загрязненная, деликатная цветная (любая одежда) | 9 | 30°C | | • | • | 30 | Стирка при 30°C, полоскание и деликатный отжим |
| Деликатные ткани | | | | | | | |
| Шерсть | 10 | 40°C | | • | • | 50 | Стирка при 40°C, полоскание и деликатный отжим |
| Особо деликатные ткани и одежда (занавеси, шелк, вискоза и пр.) | 11 | 30°C | | • | • | 45 | Стирка при 30°C, полоскание, остановка с водой или слив |
| ЧАСТИЧНЫЕ ПРОГРАММЫ | | | | | | | |
| Полоскание |  | | | | • | | Полоскание и отжим |
| Деликатное полоскание |  | | | | • | | Полоскание, остановка с водой или слив |
| Отжим |  | | | | | | Слив и сильный отжим |
| Деликатный отжим |  | | | | | | Слив и деликатный отжим |
| Слив |  | | | | | | Слив |

Примечание

«Остановка с водой»: см. дополнительную функцию «Легкая глажка» на с. 7. Данные в таблице, являются справочными и могут меняться в зависимости от конкретных условий стирки (объем стирки, температура воды в водопроводной системе, температура в помещении и др.).

Специальная программа

Повседневная стирка 30' мин (программа 9 для Синтетических тканей) предназначена для быстрой стирки слабозагрязненного белья: цикл длится всего 30 минут, что позволяет сэкономить время и электроэнергию. Установив эту программу (9 при температуре 30°C), Вы можете стирать различные виды тканей вместе (за исключением шерсти и шелка) при максимальной загрузке белья 3 кг. Мы рекомендуем использовать жидкое моющее средство.

Персонализация стирки



Выбор температуры

Выбор температуры стирки производится при помощи рукоятки ТЕМПЕРАТУРА (см. Таблицу программ на стр. 6).

Значение температуры может быть уменьшено вплоть до стирки в холодной воде .

Выбор скорости отжима

Выбор скорости отжима выбранной программы производится при помощи рукоятки ОТЖИМ.

Для разных программ предусматривается разная максимальная скорость отжима:

| Программы | Максимальная скорость отжима |
|-----------|------------------------------|
| Хлопок | 1000 оборотов в минуту |
| Синтетика | 800 оборотов в минуту |
| Шерсть | 600 оборотов в минуту |
| Шелк | без отжима |

Скорость отжима может быть уменьшена или же можно совсем исключить отжим, повернув рукоятку в положение .





Машина автоматически не допускает установку скорости отжима, превышающую максимальную скорость, предусмотренную для каждой программы.

Функции

Различные функции стирки машины позволяют достичь желаемой чистоты и белизны вашего белья. Порядок выбора функций:

1. нажать кнопку нужной функции в соответствии с приведенной ниже таблицей;
2. включение соответствующей кнопки означает, что функция активирована.

Примечание: Частое мигание кнопки означает, что данная функция не может быть активирована для заданной программы.

| Функции | Назначение | Использование | Доступна с программами: |
|---|--|--|-------------------------------------|
| Таймер отсрочки  | Отсрочка запуска программы вплоть до 9 ч. | Нажать кнопку несколько раз вплоть до включения индикатора, соответствующего требуемого отложенного старта. При пятом нажатии кнопки функция отключается. ПРИМЕЧАНИЕ: После нажатия кнопки Пуск/Обнуление можно изменить значение отложенного старта только в сторону уменьшения. | Со всеми программами |
| Супер стирка  | Позволяет получить безупречно чистое белье, заметно более белое по сравнению со стандартом <i>Класса А</i> . | Опция не используется с функцией «БЫСТРАЯ СТИРКА». | 1, 2, 3, 5, 6, 7, 8 |
| Быстрая стирка  | Сокращает продолжительность цикла стирки примерно на 30%. | Опция не используется с функцией «СУПЕР СТИРКА». | 1, 2, 3, 5, 6, 7, 8 |
| Дополнительное полоскание  | Повышает эффективность полоскания. | Применение этой функции рекомендуется при полной загрузке машины или при использовании большого количества моющего средства. | 1, 2, 3, 4, 5, 6, 7, 8, Полоскание. |

CIS

Установка

Описание

Программы

Моющие средства

Меры безопасности

Обслуживание и уход

Неисправности

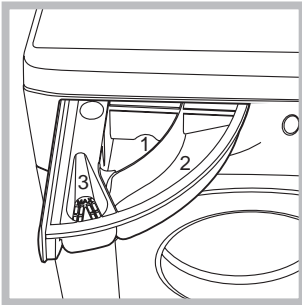
Сервис

Моющие средства и белье

CIS

Распределитель моющих средств

Хороший результат стирки зависит также от правильной дозировки моющего средства: его избыток не гарантирует более эффективную стирку, напротив может привести к образованию налетов внутри машины и загрязнению окружающей среды.



Выдвиньте распределитель и заполните его отделения моющим средством и смягчителем:

Отделение 1: моющее средство для предварительной стирки (порошок)

Отделение 2: моющее средство для стирки (порошок или жидкое)

Жидкое средство для стирки заливается непосредственно перед запуском машины.

Отделение 3: Добавки (смягчители, ароматизаторы и пр.)

Не заполняйте отделение 3 для ополаскивателей выше решетки.

! Не используйте моющие средства, предназначенные для ручной стирки – образующаяся обильная пена ухудшает результат стирки и может вывести из строя стиральную машину.

Подготовка белья

- Разберите белье:
 - в соответствии с типом ткани / обозначения на этикетке
 - по цвету: отделите цветное белье от белого.
- Выньте из карманов все предметы и проверьте хорошо ли держатся пуговицы.
- Не превышайте максимальные нормы загрузки барабана, указанные для сухого белья:
 - Прочные ткани: макс. 6 кг
 - Синтетические ткани: макс. 2,5 кг
 - Деликатные ткани: макс. 2 кг
 - Шерсть: макс. 1,5 кг

Вес белья

- 1 простыня 400 – 500 г
- 1 наволочка 150 -200 г
- 1 скатерть 400 – 500 г
- 1 халат 900 –1,200 г
- 1 полотенце 150 -250 г

Особенности стирки отдельных изделий

Занавески: сверните и положите в наволочку или в сетчатый мешочек. Стирайте отдельно, не превышая половины загрузки барабана. Выберите программу 11, автоматически исключающую отжим.

Стеганные куртки и пуховики: если пуховик на утином или гусином пуху, его можно стирать в стиральной машине. Выверните куртку наизнанку, загрузите в барабан не более 2-3 кг изделий. Повторите полоскание 1-2 раза, используйте деликатный отжим.

Парусиновые туфли: Парусиновые туфли предварительно очистите от грязи и стирайте с прочными тканями или джинсами, если позволяет цвет. Не стирайте с белыми вещами.

Шерсть: Для достижения наилучших результатов стирки загружайте не более 1,5 кг белья и используйте специальные жидкие средства, предназначенные для стирки шерстяных изделий.

Woolmark Platinum Care (Платиновый кашемир – деликатность ручной стирки)



Ariston установил новый стандарт высокоэффективной стирки, признанный Компанией Woolmark с престижной маркой Woolmark Platinum Care. Если на вашей стиральной машине имеется логотип Woolmark Platinum Care, в ней можно стирать с отличным результатом шерстяные изделия на этикетке которых написано «только ручная стирка» (M.00221).

Выберите программу **10** для всех изделий с этикеткой «Ручная стирка» () и используйте специальные средства для стирки шерсти.

Предупреждения и рекомендации



! Стиральная машина спроектирована и изготовлена в соответствии с международными нормами безопасности. Внимательно прочитайте настоящие предупреждения, составленные в целях вашей безопасности.

Общие правила безопасности

- Стиральная машина должна использоваться только взрослыми лицами, соблюдающими инструкции, приведенные в данном руководстве.
- Не касайтесь работающей машины, если ваши руки или ноги сырые; не пользуйтесь оборудованием босиком.
- Не тяните за питающий кабель, чтобы вынуть вилку из розетки: беритесь за вилку.
- Не открывайте распределитель моющих средств во время работы машины.
- Не касайтесь сливаемой воды, ее температура может быть очень высокой.
- При остановке машины разблокировка замка дверцы срабатывает с трехминутной задержкой. Не пытайтесь открыть дверцу в этом промежутке времени (а тем более во время работы оборудования!): это может повредить механизм блокировки.
- В случае неисправности при любых обстоятельствах не касайтесь внутренних частей машины, пытайтесь починить ее.
- Следите, чтобы дети не приближались к работающей стиральной машине.
- В процессе стирки дверца стиральной машины может нагреваться.
- Если необходимо переместить стиральную машину, выполняйте эту операцию вдвоем или втроем с предельной осторожностью. Никогда не пытайтесь поднять машину в одиночку — оборудование чрезвычайно тяжелое.
- Перед помещением в стиральную машину белья убедитесь, чтобы барабан был пуст.

Утилизация

- Уничтожение упаковочного материала: соблюдайте действующие требования по утилизации упаковочных материалов.
- Утилизация старой стиральной машины: перед сдачей машины в утиль обрежьте питающий кабель и снимите дверцу.

Экономия энергии и охрана окружающей среды

Экологичная технология

С новой технологией Ariston вы затратите воды в два раза меньше, а эффект от стирки будет в два раза выше! Вот почему вы не можете видеть воду через дверцу: ее очень мало. Это забота об окружающей среде без отказа от максимальной чистоты. И вдобавок ко всему, вы экономите электричество.

Экономия моющих средств, воды, электроэнергии и времени

- Для экономии ресурсов следует максимально загружать стиральную машину. Один цикл стирки при полной загрузке вместо двух циклов с наполовину загруженным барабаном позволяет сэкономить до 50% электроэнергии.
- Цикл предварительной стирки необходим только для очень грязного белья. При цикле предварительной стирки расходуется больше стирального порошка, времени, воды и на 5 – 15% больше электроэнергии.
- Если вы обрабатываете пятна пятновыводителем или замочите белье перед стиркой, это поможет избежать стирки при высоких температурах. Использование программы стирки при 60°C вместо 90°C, или 40°C вместо 60°C позволяет сэкономить до 50% электроэнергии.
- Правильная дозировка стирального порошка в зависимости от жесткости воды, степени загрязнения и объема загружаемого белья помогает избежать нерационального расхода моющего средства и загрязнения окружающей среды: хотя стиральные порошки и являются биоразлагаемыми, они содержат вещества, отрицательно влияющие на экологию. Кроме того, по возможности избегайте использовать ополаскиватели.
- Использование стиральной машины утром или вечером уменьшит пиковую нагрузку на электросеть. С помощью функции «Таймер» (см. с. 7) можно запрограммировать начало стирки с вышеуказанной целью.
- Если белье должно сушиться в автоматической сушке, необходимо выбрать большую скорость отжима. Интенсивный отжим экономит время и электроэнергию при автоматической сушке.

CIS

Установка

Описание

Программы

Моющие средства

Меры безопасности

Обслуживание и уход

Неисправности

Сервис

Обслуживание и уход

CIS

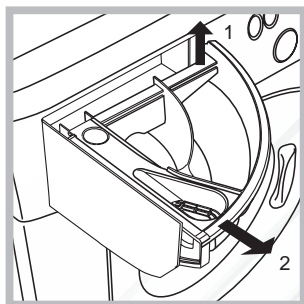
Отключение воды и электричества

- Перекрывайте водопроводный кран после каждой стирки. Таким образом сокращается износ водопроводной системы стиральной машины и устраняется вероятность протечек.
- Всегда вынимайте вилку из розетки перед мойкой и обслуживанием машины.

Уход за стиральной машиной

Внешние и резиновые части машины очищайте мягкой тканью с теплой мыльной водой. Не используйте растворители или абразивные чистящие средства.

Уход за распределителем моющих средств



Периодически промывайте распределитель моющих средств. Выньте распределитель, приподняв и потянув его на себя (см. рис.), и промойте под струей воды.

Уход за дверцей машины и барабаном

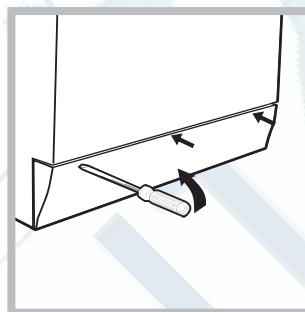
- После каждой стирки оставляйте дверцу машины полуоткрытой во избежание образования в барабане неприятных запахов и плесени.

Чистка насоса

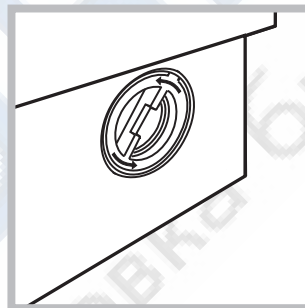
Стиральная машина имеет сливной насос самоочищающегося типа, который не требует очистки или особого обслуживания. Однако мелкие предметы (монеты, пуговицы и др.) могут случайно попасть в насос. Для их извлечения насос оборудован «уловителем» — фильтром, доступ к которому закрыт нижней передней панелью.

! Убедитесь, что цикл стирки закончился, и отключите оборудование от сети.

Для доступа к «уловителю»:



1. снимите переднюю панель стиральной машины при помощи отвертки (см. рис.);



2. выверните крышку фильтра, вращая ее против часовой стрелки (см. рис.): из насоса может вылиться немного воды – это нормальное явление.

3. тщательно прочистите фильтр изнутри;
4. заверните крышку обратно;
5. установите на место переднюю панель, предварительно убедившись, что крюки вошли в соответствующие петли.

Проверка заливного шланга

Проверяйте шланг не реже одного раза в год. При любых признаках течи или повреждения немедленно замените шланг. Во время работы машины неисправный шланг, находящийся под давлением воды, может внезапно лопнуть.

! Никогда не используйте шланги, бывшие в употреблении.

Неисправности и методы их устранения



В случае неудовлетворительных результатов стирки или возникновения неисправностей, прежде чем обратиться в Авторизованный Сервисный центр (см. с. 12), прочитайте этот раздел. В большинстве случаев Вы можете решить возникшие проблемы сами.


Обнаруженная неисправность:

Возможные причины / Методы устранения:

Стиральная машина не включается.

- Вилка не вставлена в розетку или вставлена плохо, не обеспечивая контакта.
- В доме отключено электричество.

Цикл стирки не запускается.

- Дверца машины плохо закрыта.
- Не была нажата кнопка .
- Не была нажата кнопка ПУСК/СБРОС (Start/Reset).
- Закрыт кран подачи воды.
- Была запрограммирована отсрочка запуска программы (об использовании таймера см. на с. 7).

Стиральная машина не заливает воду.

- Заливной шланг не подсоединен к крану.
- Шланг пережат.
- Закрыт кран подачи воды.
- В доме нет воды.
- Недостаточное водопроводное давление.
- Не была нажата кнопка ПУСК/СБРОС (Start/Reset).

Стиральная машина непрерывно заливает и сливает воду.

- Сливной шланг расположен ниже 65 или выше 100 см. от пола (см. с. 3).
 - Конец сливного шланга погружен в воду (см. с. 3).
 - Настенный слив не имеет сливной трубы.
- Если сливной шланг встроен в канализацию, имейте в виду, что на верхних этажах может создаваться «сифонный эффект» — машина одновременно сливает и заливает воду. Для предотвращения подобного эффекта устанавливается специальный клапан (антисифон).

Стиральная машина не производит слив и отжим.

- Выбранная программа не предусматривает слив воды — для некоторых программ необходимо включить слив вручную (см с. 6).
- Активизирована дополнительная функция Легкая глажка: для завершения программы нажмите кнопку ПУСК/СБРОС (Start/Reset) (см. с. 7).
- Сливной шланг пережат (см. с. 3) или засорен.
- Засор в канализации.

Сильная вибрация при отжиге.

- При установке стиральной машины барабан был разблокирован неправильно (см. с. 2).
- Стиральная машина плохо выровнена (см. с. 2).
- Зазор между машиной и стеной/мебелью недостаточен (см. с. 2).

Протечки воды из стиральной машины.

- Плохо закреплен заливной шланг (гайка на конце шланга неплотно затянута и неправильно установлена прокладка (см. с. 2).
- Распределитель моющих средств забит остатками моющих средств (о чистке распределителя см. с. 10).
- Плохо закреплен сливной шланг (см. с. 3).

Индикатор ВКЛЮЧЕНИЕ/ЛЮК ЗАБЛОКИРОВАН часто мигает одновременно с любым другим индикатором.

- Обратитесь в Авторизованный Сервисный Центр, так как это означает неисправность.

Избыточное пенообразование.

- Используется моющее средство, неподходящее для автоматических стиральных машин с фронтальной загрузкой.
- Передозировка моющего средства.

Если после проверки машина продолжает работать не должным образом, обратитесь в **Авторизованный Сервисный центр** за помощью. (см. с. 12)

СIS

Установка

Описание

Программы

Моющие средства

Меры безопасности

Обслуживание и уход

Неисправности

Сервис

Сервисное обслуживание

195039064.00

05/2003 - Xerox Business Services

CIS

Перед тем как обратиться в Авторизованный Сервисный центр:

- Убедитесь, что вы не можете устранить неисправность самостоятельно (см. с. 11).
- Запустите программу повторно для проверки исправности машины.
- В противном случае обратитесь в Авторизованный Сервисный центр по телефону, указанному в гарантийном документе.

! Не пользуйтесь услугами лиц, не уполномоченных Производителем.
При ремонте требуйте использования оригинальных запасных частей.

При обращении в Авторизованный Сервисный центр сообщите:

- тип неисправности;
- номер гарантийного документа (сервисной книжки, сервисного сертификата и т.п.);
- модель машины (Мод.) и серийный номер (S/N), указанные в информационной табличке, расположенной на задней панели стиральной машины.